

Chameleon Portable



- Specificaties -



Draagbaar dubbelzijdig schrijfbord

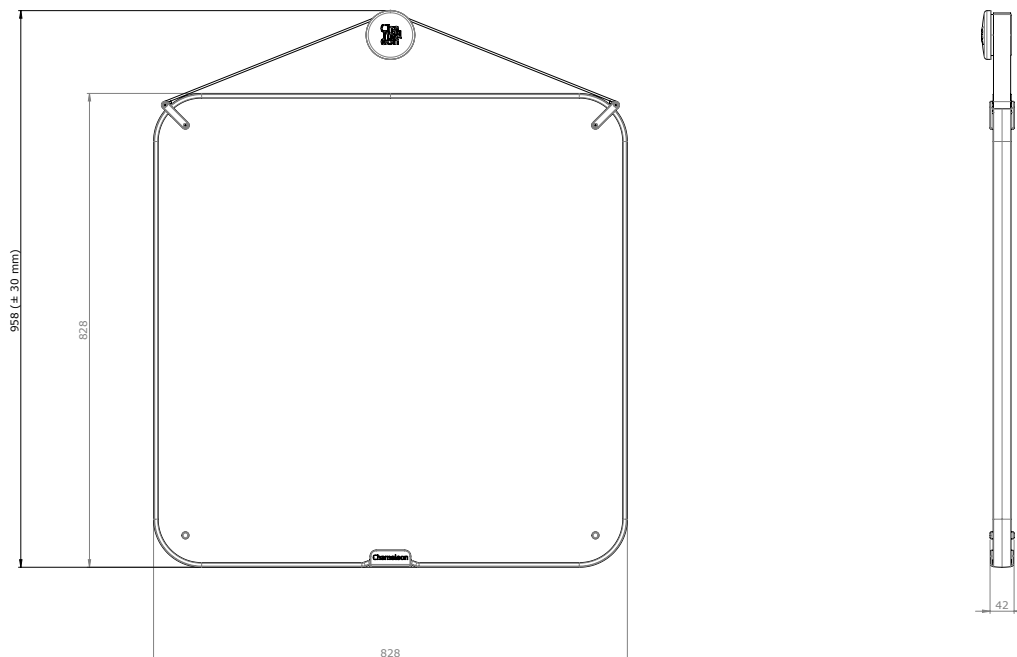
De omgeving is belangrijk voor een creatief proces. Met altijd maar in hetzelfde 'hok' zitten blijf je letterlijk en figuurlijk binnen de kaders. Wil je buiten de kaders denken? Ga met je team voor de verandering naar buiten. Vergeet dan in ieder geval niet je Chameleon Portable. Dit whiteboard neem je mee waar je maar wilt. En ben je op kantoor, dan hangt hij gewoon weer op zijn plek. Het ontwerp heeft invloeden van Scandinavisch design, waarbij gebruik wordt gemaakt van een echt lederenband en fraaie minimalistische gespen.

Specificaties



Algemeen - Maat M

Art. nummer:	15300.001
Buitenmaat excl. Knop (H x B x D):	828 x 828 x 42 mm
Buitenmaat incl. Knop (H x B x D):	958 (± 30 mm) x 828 x 42 mm
Schrijfoppervlak:	Dubbelzijdig wit emaille (Indoor Air Quality Certified to SCS-EC10.3-2014 v4.0)
Bruto gewicht:	10,4 kg
Netto gewicht:	5,4 kg
Eigenschappen:	Magneethoudend en droog uitwisbaar, draag-/verplaatsbaar
Garantie:	2 jaar
Garantie oppervlak:	Levenslang op beschrijfbaarheid en droog wissen



Verpakking

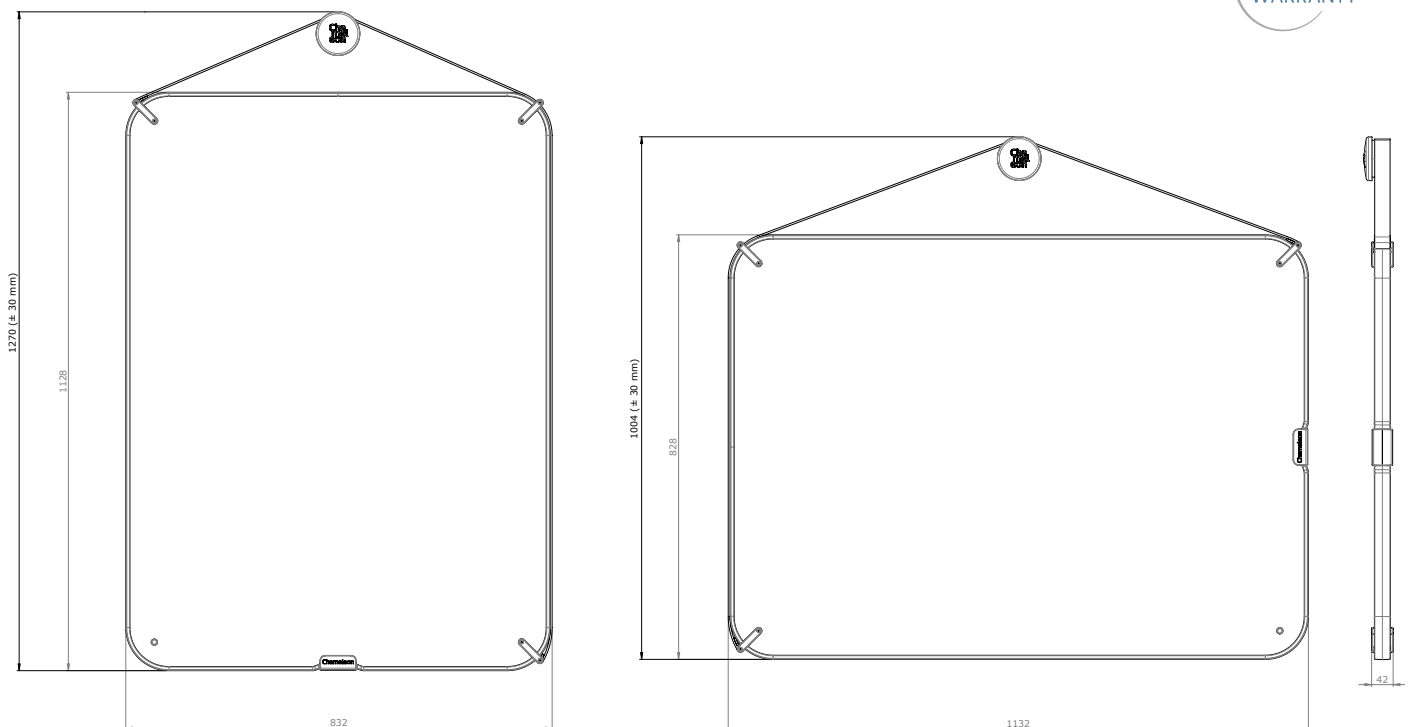
Soort:	Krat
Verpakkingseenheid:	1 collo
Materialen:	Vurenhout + golfkarton + foamstrip + handwikkelfolie
Afmeting (B x D x H):	(+/-) 1006 x 958 x 800 mm
Gewicht verpakking:	(+/-) 5 kg

Specificaties



Algemeen - Maat L

Art. nummer:	15300.002
Buitenmaat excl. knop (H x B x D):	Portrait: 1128 x 832 x 42 mm Landscape: 828 x 1132 x 42 mm
Buitenmaat incl. knop (H x B x D):	Portrait: 1270 (± 30 mm) x 832 x 42 mm Landscape: 1004 (± 30 mm) x 1132 x 42 mm
Schrijfoppervlak:	Dubbelzijdig wit emaille (Indoor Air Quality Certified to SCS-EC10.3-2014 v4.0)
Bruto gewicht:	13,55 kg
Netto gewicht:	7,55 kg
Eigenschappen:	Magneethoudend en droog uitwisbaar, draag-/verplaatsbaar
Garantie:	2 jaar
Garantie oppervlak:	Levenslang op beschrijfbaarheid en droog wissen



Verpakking

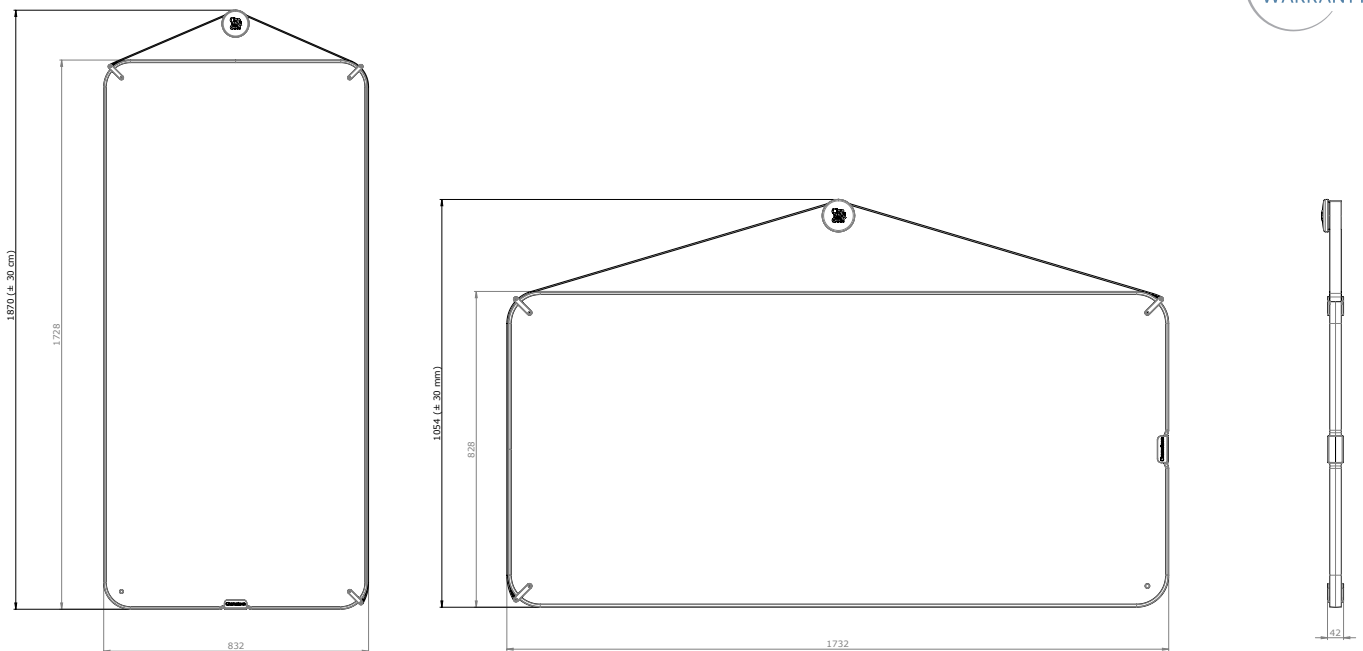
Soort:	Krat
Verpakkingseenheid:	1 collo
Materialen:	Vurenhout + golfkarton + foamstrip + handwikkelfolie
Afmeting (B x D x H):	(+/-) 1006 x 1262 x 80 mm
Gewicht verpakking:	(+/-) 6 kg

Specificaties



Algemeen - Maat XL

Art. nummer:	15300.003
Buitenmaat excl. Knop (H x B x D):	Portrait: 1728 x 832 x 42 mm Landscape: 828 x 1732 x 42 mm
Buitenmaat incl. Knop (H x B x D):	Portrait: 1970 (± 30 mm) x 832 x 42 mm Landscape: 1054 (± 30 mm) x 1732 x 42 mm
Schrijfoppervlak:	Dubbelzijdig wit emaille (Indoor Air Quality Certified to SCS-EC10.3-2014 v4.0)
Bruto gewicht:	20 kg
Netto gewicht:	11,5 kg
Eigenschappen:	Magneethoudend en droog uitwisbaar, draag-/verplaatsbaar
Garantie:	2 jaar
Garantie oppervlak:	Levenslang op beschrijfbaarheid en droog wissen



Verpakking

Soort:	Krat
Verpakkingseenheid:	1 collo
Materialen:	Vurenhout + golfkarton + foamstrip + handwikkelfolie
Afmeting (B x D x H):	(+/-) 1006 x 1862 x 80 mm
Gewicht verpakking:	(+/-) 8,5 kg

Constructie

Randafwerking:	Rubberen band
Bord per zijde:	Wit emailstalen sheet van 0,4 mm (Indoor Air Quality Certified to SCS-EC10.3-2014 v4.0)
Kern:	Lichtgewicht foamplaat 25 mm
Draagriem:	Echt buffelleider
Draagknop:	Kunststof

